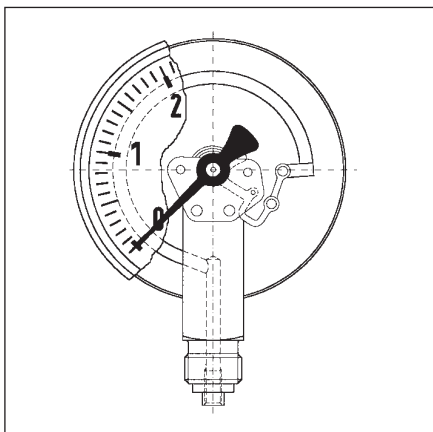


Manometry s Bourdonovým perem a glycerinovou náplní EN 837-1



Manometry s glycerinovou náplní nabízejí následující výhody:

- Možnost používání při silných vibracích a vysokých dynamických tlakových zatíženích.
- Delší životnost díky menšímu opotřebení a ochraně měřicího systému proti korozi.
- Žádné zamlžování vnitřku krytu stupnice při venkovním použití.



Použití

Pro plynná a kapalná, ne vysoce viskózní a nekystalizující média, která nenapadají měděné slitiny. Pro místa měření se silnými vibracemi a vysokými dynamickými tlakovými zatíženími.

! V případě plynného média a páry bezpodmínečně dodržujte údaje v tabulce „Výběrová kritéria podle normy EN 837-2“ (viz příloha)!

Typ
D 6

Jmenovitá velikost
40

Třída přesnosti (EN 837-1/6)
1,6

Rozsahy měření (EN 837-1/5)
0/4 bar až 0/400 bar

Oblast použití

Statické zatížení:

$\frac{3}{4}$ x koncová hodnota stupnice

Dynamické zatížení:

$\frac{2}{3}$ x koncová hodnota stupnice

Krátkodobě:

Koncová hodnota stupnice

Rozsah provozních teplot

Médium: $T_{max} = +60\text{ °C}$

Prostředí: $T_{min} = -20\text{ °C}$

$T_{max} = +60\text{ °C}$

Teplotní chování

Chyba měření při odchylce od normální teploty $+20\text{ °C}$ v měřicím systému:

při nárůstu teploty cca $\pm 0,4\text{ %/10 K}$

při poklesu teploty cca $\pm 0,4\text{ %/10 K}$

příslušné koncové hodnoty stupnice

Stupeň krytí

IP 65 (EN 60529)

při odvodušnění pouzdra ($\leq 25\text{ bar}$)

IP 54

Standardní provedení

Přípojka

Mosaz, axiální, centrická

G $\frac{1}{8}$ B – SW 12

(EN 837-1/7.3)

Měřicí člen

Bourdonovo pero, měděná slitina

$\leq 60\text{ bar}$ kruhová pružina

$> 60\text{ bar}$ spirálová pružina

Mechanismus ukazatele

Mosaz

Číselník

Plast, bílý

Stupnice černá

Ukazatel

Plast, černý

Pouzdro

Plast (ABS) černý, s otvorem pro vyrovnání tlaků

Kryt stupnice

Plast, s ultrazvukově svařovaným pouzdem

Kapalinová náplň

Glycerin (99,5 %)

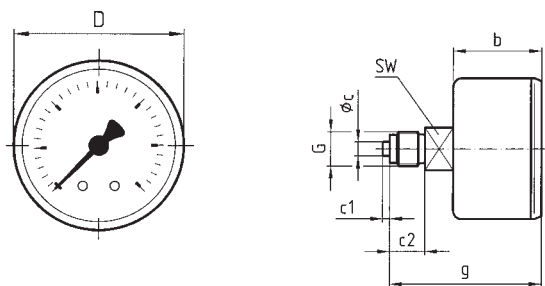
Doplňky

- Speciální stupnice
- Škrťací šroub

Manometry s Bourdonovým perem a glycerinovou náplní typ D 6 – NG 40

Tvary a rozměry pouzder

Přípojka axiální – NG 40

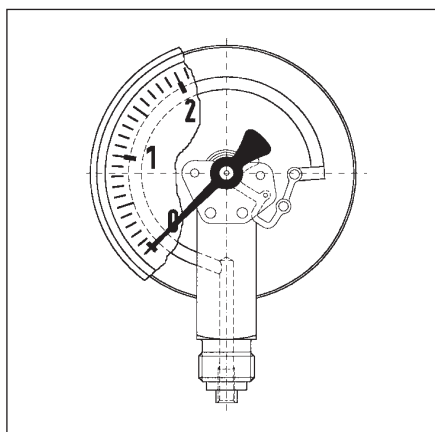


11

Rozměry (mm)

| Jmenovitá velikost (NG) | b | øc | c1 | c2 | D | G | g | SW | | | | | | | | | | | | |
|-------------------------|----|----|----|----|----|---------------------------------|----|----|--|--|--|--|--|--|--|--|--|--|--|--|
| 40 | 25 | 4 | 2 | 10 | 40 | G ¹ / ₈ B | 43 | 12 | | | | | | | | | | | | |
| | | | | | | | | | | | | | | | | | | | | |
| | | | | | | | | | | | | | | | | | | | | |
| | | | | | | | | | | | | | | | | | | | | |
| | | | | | | | | | | | | | | | | | | | | |
| | | | | | | | | | | | | | | | | | | | | |
| | | | | | | | | | | | | | | | | | | | | |
| | | | | | | | | | | | | | | | | | | | | |
| | | | | | | | | | | | | | | | | | | | | |
| | | | | | | | | | | | | | | | | | | | | |

Manometry s Bourdonovým perem a glycerinovou náplní EN 837-1



Použití

Pro plynná a kapalná, ne vysoce viskózní a nekystalizující média, která nenapadají měděné slitiny.

Pro místa měření se silnými vibracemi a vysokými dynamickými tlakovými zatíženími.

! V případě plynného média nebo páry bezpodmínečně dodržujte údaje v tabulce „Výběrová kritéria podle normy EN 837-2“ (viz příloha)!

Typ
D 6

Jmenovitá velikost
50 – 63

Třída přesnosti (EN 837-1/6)
1,6

Rozsahy měření (EN 837-1/5)
-1/0 až -1/+15 bar
0/0,6 až 0/400 bar

Oblast použití

Statické zatížení:

$\frac{3}{4}$ x koncová hodnota stupnice

Dynamické zatížení:

$\frac{2}{3}$ x koncová hodnota stupnice

Krátkodobě:

Koncová hodnota stupnice

Rozsah provozních teplot

Médium: $T_{max} = +60\text{ °C}$

Prostředí: $T_{min} = -20\text{ °C}$

$T_{max} = +60\text{ °C}$

Teplotní chování

Chyba měření při odchylce od normální teploty 20 °C

v měřicím systému:

při nárůstu teploty cca $\pm 0,4\text{ ‰}/10\text{ K}$

při poklesu teploty cca $\pm 0,4\text{ ‰}/10\text{ K}$

příslušné koncové hodnoty stupnice

Stupeň krytí

IP 65 (EN 60529)

při odvodušnění pouzdra ($\leq 25\text{ bar}$)

IP 54

Standardní provedení

Přípojka

Mosaz, radiální nebo axiální, centrická

G $\frac{1}{4}$ B – SW14

(EN 837-1/7.3)

Měřicí člen

Bourdonovo pero, měděná slitina

$\leq 60\text{ bar}$ kruhová pružina

$> 60\text{ bar}$ spirálová pružina

Mechanismus ukazatele

Mosaz

Číselník

Hliník, bílý

Stupnice černá

Ukazatel

Plast, černý

Pouzdro

Polyamid černý

s otvorem pro vyrovnání tlaků

Kroužek s obrubou

Hliník, černý

Kryt stupnice

Plast

Kapalinová náplň

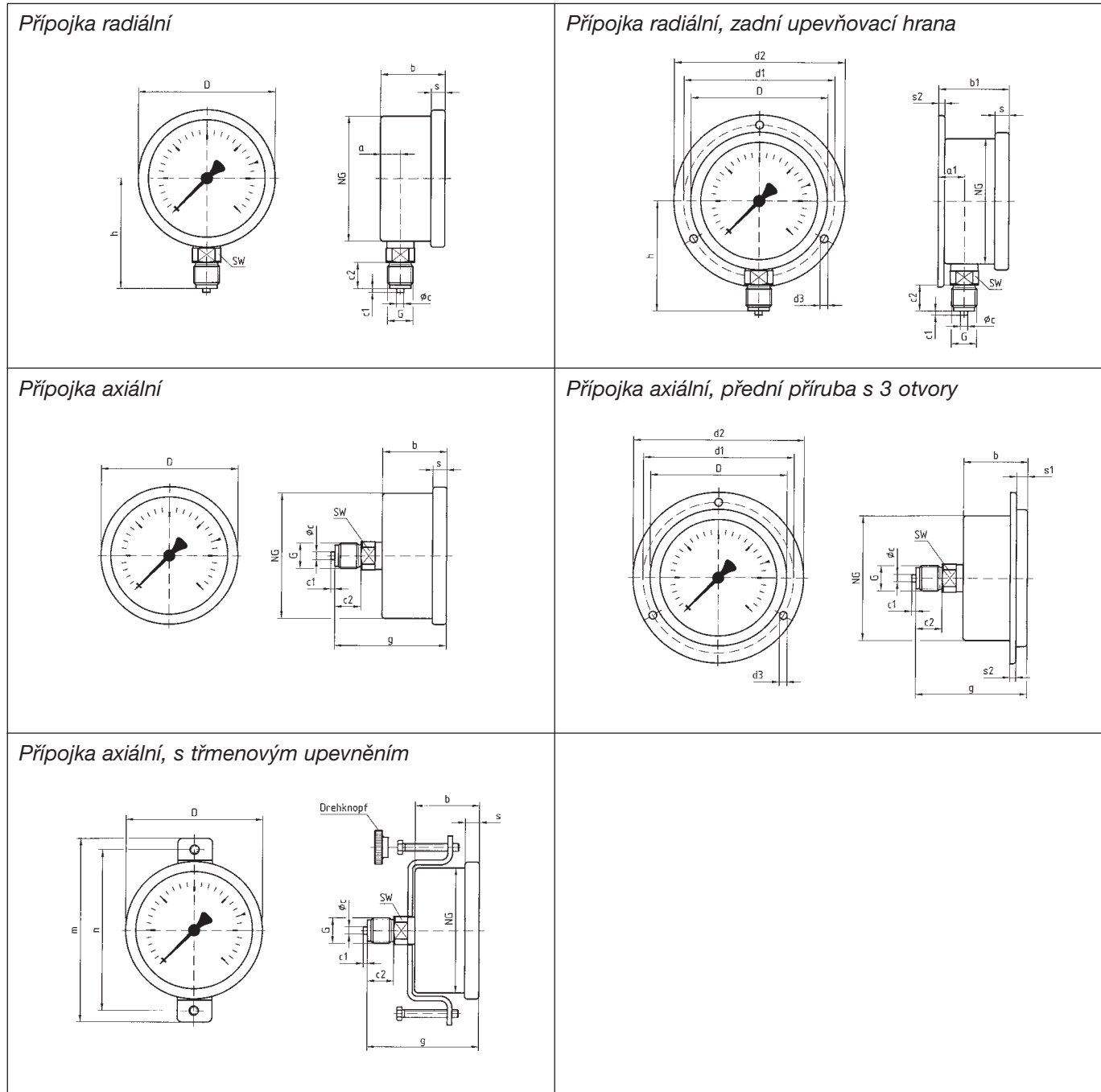
Glycerin (99,5 %)

Doplňky

- Upevňovací hrana vzadu (NG 63)
- Třímenové upevnění
- Přední příruba s 3 otvory (NG 63)
- Škrťací šroub

Manometry s Bourdonovým perem a glycerinovou náplní typ D 6 – NG 50/63

Tvary a rozměry pouzder




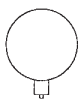
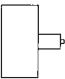


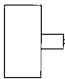
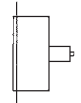
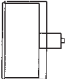
Rozměry (mm)

| Jmenovitá velikost (NG) | a | a1 | b | b1 | øc | c1 | c2 | d1* | d2 | d3* | D | G | g | h | m | n | s | s1 | s2 | SW |
|-------------------------|----|----|------|----|----|----|----|-----|----|-----|----|-------|------|----|----|----|---|-----|----|----|
| 50 | 12 | - | 31,5 | - | 5 | 2 | 13 | - | - | - | 53 | G1/4B | 54,5 | 47 | 82 | 73 | 5 | - | - | 14 |
| 63 | 10 | 13 | 32 | 35 | 5 | 2 | 13 | 75 | 85 | 3,6 | 68 | G1/4B | 55 | 53 | 94 | 82 | 7 | 5,5 | 3 | 14 |
| | | | | | | | | | | | | | | | | | | | | |
| | | | | | | | | | | | | | | | | | | | | |
| | | | | | | | | | | | | | | | | | | | | |
| | | | | | | | | | | | | | | | | | | | | |

* Rozměry podle normy DIN 16063

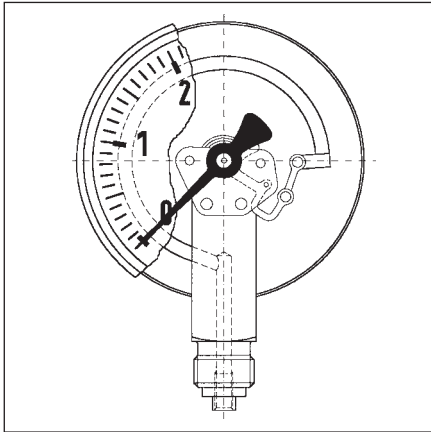
Manometry s Bourdonovým perem a glycerinovou náplní EN 837-1

RK: M

| Typ | RF40Gly, D611 | RF50Gly, D601 | RF50Gly, D611 | RF50Gly, D641 | RF63Gly, D601 | RF63Gly, D611 | RF63Gly, D621 | RF63Gly, D641 |
|---------------------|---|---|---|---|--|---|---|---|
| Provedení |  |  |  |  |  |  |  |  |
| ø pouzdra | 40 | 50 | 50 | 50 | 63 | 63 | 63 | 63 |
| Pouzdro | ABS černé | Černý polyamid s černým kroužkem s obrubou, plastový kryt stupnice | | | | | | |
| Měřicí člen | Bourdonovo pero, měděná slitina | | | | | | | |
| Třída přesnosti | 1,6 | 1,6 | 1,6 | 1,6 | 1,6 | 1,6 | 1,6 | 1,6 |
| Přípojka | G ¹ / ₈ B | G ¹ / ₄ B | G ¹ / ₄ B | G ¹ / ₄ B | G ¹ / ₄ B | G ¹ / ₄ B | G ¹ / ₄ B | G ¹ / ₄ B |
| | | | | Třmenové upevnění | | | Přední příruba se 3 otvory černá | Třmenové upevnění |
| Rozsah měření (bar) | Obj. č. | Obj. č. | Obj. č. | Obj. č. | Obj. č. | Obj. č. | Obj. č. | Obj. č. |
| Cena € | | | | | | | | |
| -1/0 | -- | 85051601 | 85051611 | 85051641 | 85101601 | 85101611 | 85101621 | 85101641 |
| -1/+0,6 | -- | 85052601 | 85052611 | 85052641 | 85102601 | 85102611 | 85102621 | 85102641 |
| -1/+1,5 | -- | 85053601 | 85053611 | 85053641 | 85103601 | 85103611 | 85103621 | 85103641 |
| -1/+3 | -- | 85054601 | 85054611 | 85054641 | 85104601 | 85104611 | 85104621 | 85104641 |
| -1/+5 | -- | 85055601 | 85055611 | 85055641 | 85105601 | 85105611 | 85105621 | 85105641 |
| -1/+9 | -- | 85056601 | 85056611 | 85056641 | 85106601 | 85106611 | 85106621 | 85106641 |
| -1/+15 | -- | 85057601 | 85057611 | 85057641 | 85107601 | 85107611 | 85107621 | 85107641 |
| Cena € | | | | | | | | |
| 0/0,6 | -- | 85059601 | 85059611 | 85059641 | 85109601 | 85109611 | 85109621 | 85109641 |
| 0/1 | -- | 85060601 | 85060611 | 85060641 | 85110601 | 85110611 | 85110621 | 85110641 |
| 0/1,6 | -- | 85061601 | 85061611 | 85061641 | 85111601 | 85111611 | 85111621 | 85111641 |
| 0/2,5 | -- | 85062601 | 85062611 | 85062641 | 85112601 | 85112611 | 85112621 | 85112641 |
| 0/4 | 85013611 | 85063601 | 85063611 | 85063641 | 85113601 | 85113611 | 85113621 | 85113641 |
| 0/6 | 85014611 | 85064601 | 85064611 | 85064641 | 85114601 | 85114611 | 85114621 | 85114641 |
| 0/10 | 85015611 | 85065601 | 85065611 | 85065641 | 85115601 | 85115611 | 85115621 | 85115641 |
| 0/16 | 85016611 | 85066601 | 85066611 | 85066641 | 85116601 | 85116611 | 85116621 | 85116641 |
| 0/25 | 85017611 | 85067601 | 85067611 | 85067641 | 85117601 | 85117611 | 85117621 | 85117641 |
| 0/40 | 85018611 | 85068601 | 85068611 | 85068641 | 85118601 | 85118611 | 85118621 | 85118641 |
| Cena € | | | | | | | | |
| 0/60 | 85019611 | 85069601 | 85069611 | 85069641 | 85119601 | 85119611 | 85119621 | 85119641 |
| 0/100 | 85020611 | 85070601 | 85070611 | 85070641 | 85120601 | 85120611 | 85120621 | 85120641 |
| 0/160 | 85021611 | 85071601 | 85071611 | 85071641 | 85121601 | 85121611 | 85121621 | 85121641 |
| 0/250 | 85022611 | 85072601 | 85072611 | 85072641 | 85122601 | 85122611 | 85122621 | 85122641 |
| 0/400 | 85023611 | 85073601 | 85073611 | 85073641 | 85123601 | 85123611 | 85123621 | 85123641 |

Minimální odběr manometrů vyrobených na zakázku (speciální provedení) = 10 ks
Příplatky viz strana 326

Manometry s Bourdonovým perem a glycerinovou náplní EN 837-1



Použití

Pro plynná a kapalná, ne vysoce viskózní a nekrytalizující média, která nenapadají měděné slitiny. Pro místa měření se silnými vibracemi a vysokými dynamickými tlakovými zatíženími.

! V případě plynného média nebo páry bezpodmínečně dodržujte údaje v tabulce „Výběrová kritéria podle normy EN 837-2“ (viz příloha)!

Typ
D 7

Jmenovitá velikost
50 – 63

Třída přesnosti (EN 837-1/6)
1,6

Rozsahy měření (EN 837-1/5)
-1/0 až -1/+15 bar
0/0,6 až 0/400 bar
NG 63 až 0/600 bar

Oblast použití

Statické zatížení:

$\frac{3}{4}$ x koncová hodnota stupnice

Dynamické zatížení:

$\frac{2}{3}$ x koncová hodnota stupnice

Krátkodobě:

Koncová hodnota stupnice

Rozsah provozních teplot

Médium: $T_{max} = +60\text{ °C}$

Prostředí: $T_{min} = -20\text{ °C}$

$T_{max} = +60\text{ °C}$

Teplotní chování

Chyba měření při odchylce od normální teploty 20 °C

v měřicím systému:

při nárůstu teploty cca $\pm 0,4\%$ /10 K

při poklesu teploty cca $\pm 0,4\%$ /10 K

příslušné koncové hodnoty stupnice

Stupeň krytí

IP 65 (EN 60529)

při odvodušnění pouzdra ($\leq 25\text{ bar}$)

IP 54

Standardní provedení

Přípojka

Mosaz, radiální nebo axiální, centrická

G $\frac{1}{4}$ B – SW14

(EN 837-1/7.3)

Měřicí člen

Bourdonovo pero, měděná slitina

$\leq 60\text{ bar}$ kruhová pružina

$> 60\text{ bar}$ spirálová pružina

Mechanismus ukazatele

Mosaz

Číselník

Hliník, bílý

Stupnice černá

Ukazatel

Hliník, černý

Pouzdro

Nerez ocel 304

s otvorem pro vyrovnání tlaků

Kroužek s obrubou

Nerez ocel 304

Kryt stupnice

Plast

Kapalinová náplň

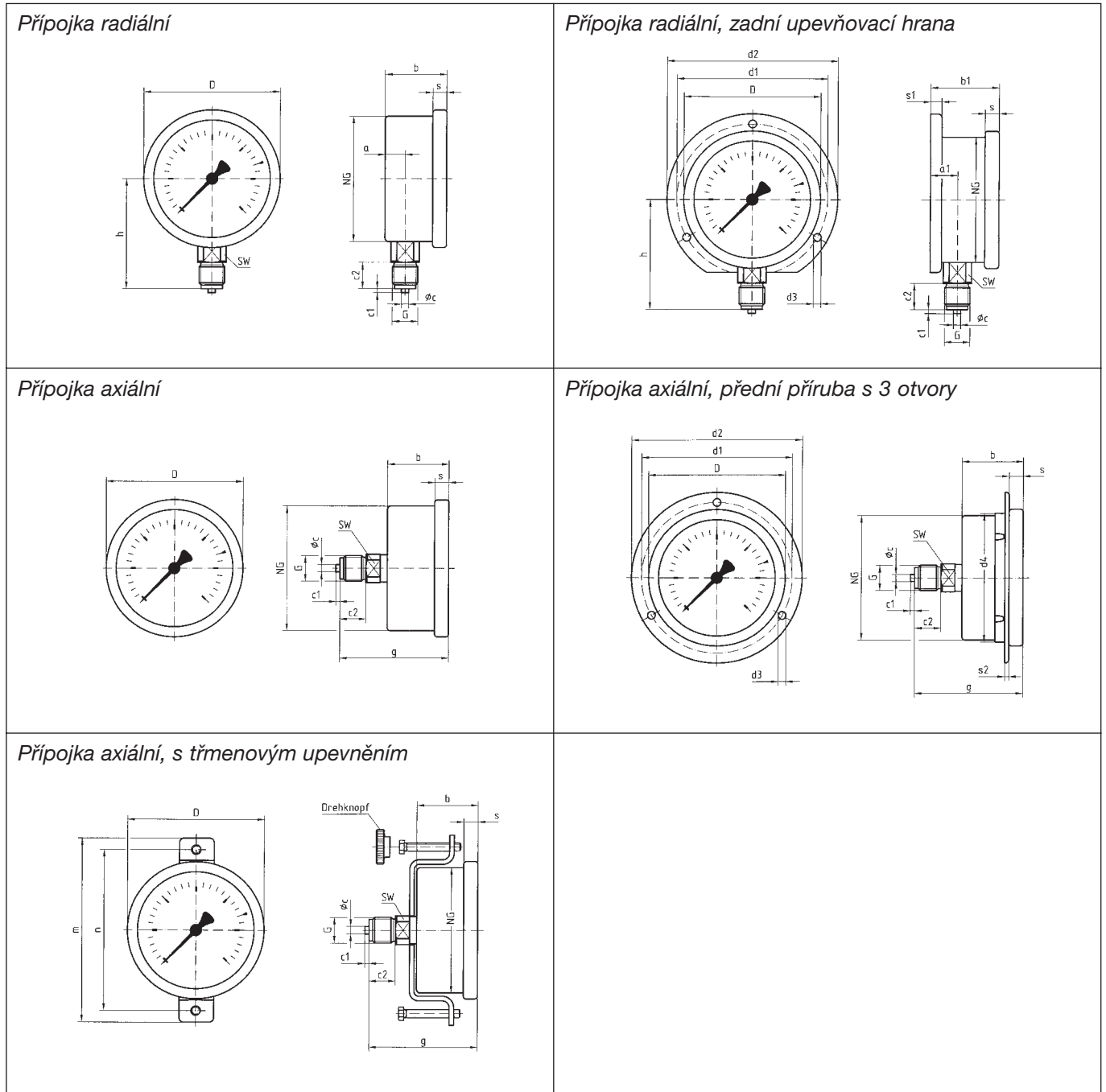
Glycerin (99,5 %)

Doplňky

- Kapalinová náplň silikonový olej
- Upevňovací hrana vzadu (NG 63)
- Třmenové upevnění
- Přední příruba s 3 otvory (NG 63)
- Kroužek s obrubou leštěný
- Speciální stupnice
- Škrtecí šroub

Manometry s Bourdonovým perem a glycerinovou náplní typ D 7 – NG 50/63

Tvary a rozměry pouzder



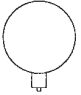
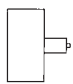
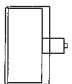
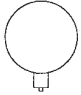
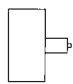
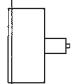
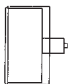
Rozměry (mm)

| Jmenovitá velikost (NG) | a | a1 | b | b1 | øc | c1 | c2 | d1* | d2 | d3* | d4 | D | G | g | h | m | n | s | s1 | s2 | SW | |
|-------------------------|-----|----|------|----|----|----|----|-----|----|-----|----|----|-------|------|------|----|----|-----|-----|----|----|--|
| 50 | 11 | - | 28 | - | 5 | 2 | 13 | - | - | - | - | 53 | G1/4B | 51 | 45,5 | 82 | 73 | 4,5 | - | - | 14 | |
| 63 | 9,5 | 13 | 30,5 | 34 | 5 | 2 | 13 | 75 | 85 | 3,6 | 64 | 68 | G1/4B | 53,3 | 53 | 94 | 82 | 7 | 5,5 | 2 | 14 | |
| | | | | | | | | | | | | | | | | | | | | | | |
| | | | | | | | | | | | | | | | | | | | | | | |
| | | | | | | | | | | | | | | | | | | | | | | |
| | | | | | | | | | | | | | | | | | | | | | | |

* Rozměry podle normy DIN 16063

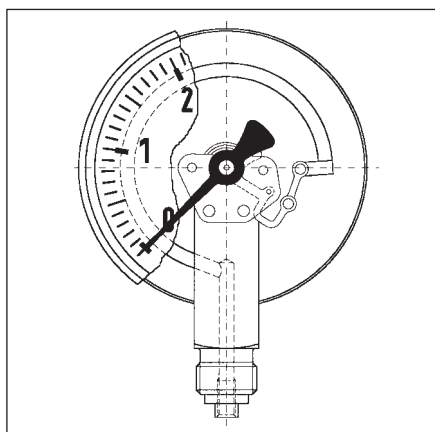
Manometry s Bourdonovým perem a glycerinovou náplní EN 837-1

RK: M

| Typ | RF50Gly, D701 | RF50Gly, D711 | RF50Gly, D751 | | RF63Gly, D701 | RF63Gly, D711 | RF63Gly, D731 | RF63Gly, D751 |
|---------------------|---|---|---|--|---|---|---|---|
| Provedení |  |  |  | |  |  |  |  |
| ø pouzdra | 50 | 50 | 50 | | 63 | 63 | 63 | 63 |
| Pouzdro | Nerez ocel 304, s kroužkem s obrubou 304, plastový kryt stupnice | | | | | | | |
| Měřicí člen | Bourdonovo pero, měděná slitina | | | | | | | |
| Třída přesnosti | 1,6 | 1,6 | 1,6 | | 1,6 | 1,6 | 1,6 | 1,6 |
| Přípojka | G ¹ / ₄ B | G ¹ / ₄ B | G ¹ / ₄ B | | G ¹ / ₄ B | G ¹ / ₄ B | G ¹ / ₄ B | G ¹ / ₄ B |
| | | | Třmenové upevnění | | * Dvojitá stupnice bar vnější černá – psi vnitřní červená | | | |
| | | | | | | | Přední příruba 304 se 3 otvory | Třmenové upevnění |
| Rozsah měření (bar) | Obj. č. | Obj. č. | Obj. č. | | Obj. č. | Obj. č. | Obj. č. | Obj. č. |
| Cena € | | | | | | | | |
| -1/0 | 85051701 | 85051711 | 85051751 | | 85101701 | 85101711 | 85101731 | 85101751 |
| -1/+0,6 | 85052701 | 85052711 | 85052751 | | 85102701 | 85102711 | 85102731 | 85102751 |
| -1/+1,5 | 85053701 | 85053711 | 85053751 | | 85103701 | 85103711 | 85103731 | 85103751 |
| -1/+3 | 85054701 | 85054711 | 85054751 | | 85104701 | 85104711 | 85104731 | 85104751 |
| -1/+5 | 85055701 | 85055711 | 85055751 | | 85105701 | 85105711 | 85105731 | 85105751 |
| -1/+9 | 85056701 | 85056711 | 85056751 | | 85106701 | 85106711 | 85106731 | 85106751 |
| -1/+15 | 85057701 | 85057711 | 85057751 | | 85107701 | 85107711 | 85107731 | 85107751 |
| Cena € | | | | | | | | |
| 0/0,6 | 85059701 | 85059711 | 85059751 | | 85109701 | 85109711 | 85109731 | 85109751 |
| 0/1 | 85060701 | 85060711 | 85060751 | | 85110701 | 85110711 | 85110731 | 85110751 |
| 0/1,6 | 85061701 | 85061711 | 85061751 | | 85111701 | 85111711 | 85111731 | 85111751 |
| 0/2,5 | 85062701 | 85062711 | 85062751 | | 85112701 | 85112711 | 85112731 | 85112751 |
| 0/4 | 85063701 | 85063711 | 85063751 | | 85113701 | 85113711 | 85113731 | 85113751 |
| 0/6 | 85064701 | 85064711 | 85064751 | | 85114701 | 85114711 | 85114731 | 85114751 |
| 0/10 | 85065701 | 85065711 | 85065751 | | 85115701 | 85115711 | 85115731 | 85115751 |
| 0/16 | 85066701 | 85066711 | 85066751 | | 85116701 | 85116711 | 85116731 | 85116751 |
| 0/25 | 85067701 | 85067711 | 85067751 | | 85117701 | 85117711 | 85117731 | 85117751 |
| 0/40 | 85068701 | 85068711 | 85068751 | | 85118701 | 85118711 | 85118731 | 85118751 |
| Cena € | | | | | | | | |
| 0/60 | 85069701 | 85069711 | 85069751 | | 85119701 | 85119711 | 85119731 | 85119751 |
| 0/100 | 85070701 | 85070711 | 85070751 | | 85120701 | 85120711 | 85120731 | 85120751 |
| 0/160 | 85071701 | 85071711 | 85071751 | | 85121701 | 85121711 | 85121731 | 85121751 |
| 0/250 | 85072701 | 85072711 | 85072751 | | 85122701 | 85122711 | 85122731 | 85122751 |
| 0/315 | | | | | 86818701 | 86818711 | 86818731 | 86818751 |
| 0/400 | 85073701 | 85073711 | 85073751 | | 85123701 | 85123711 | 85123731 | 85123751 |
| Cena € | | | | | | | | |
| 0/600 | -- | -- | -- | | 85124701 | 85124711 | 85124731 | 85124751 |

* Pro jednoduchou stupnici v bar připojte k obj. č. označení Z001
Minimální odběr manometrů vyrobených na zakázku (speciální provedení) = 10 ks

Manometry s Bourdonovým perem a glycerinovou náplní EN 837-1



Použití

Pro plynná a kapalná, ne vysoce viskózní a nekystalizující média, která nenapadají měděné slitiny.

Pro místa měření se silnými vibracemi a vysokými dynamickými tlakovými zatíženími.

! V případě plynného média nebo páry bezpodmínečně dodržujte údaje v tabulce „Výběrová kritéria podle normy EN 837-2“ (viz příloha)!

Typ
D 7

Jmenovitá velikost
80 – 100

Třída přesnosti (EN 837-1/6)
1,6

Rozsahy měření (EN 837-1/5)
-1/0 až -1/+15 bar
0/1 až 0/400 bar

Oblast použití

Statické zatížení:

$\frac{3}{4}$ x koncová hodnota stupnice

Dynamické zatížení:

$\frac{2}{3}$ x koncová hodnota stupnice

Krátkodobě:

Koncová hodnota stupnice

Rozsah provozních teplot

Médium: $T_{max} = +60\text{ °C}$

Prostředí: $T_{min} = -20\text{ °C}$

$T_{max} = +60\text{ °C}$

Teplotní chování

Chyba měření při odchylce od normální teploty 20 °C

v měřicím systému:

při nárůstu teploty cca $\pm 0,4\%$ /10 K

při poklesu teploty cca $\pm 0,4\%$ /10 K

příslušné koncové hodnoty stupnice

Stupeň krytí

IP 65 (EN 60529)

při odvodušnění pouzdra (≤ 25 bar)

IP 54

Standardní provedení

Přípojka

Mosaz, radiální

NG 80-100 G $\frac{1}{2}$ B – SW 22

Mosaz, axiální, centrická

NG 80 G $\frac{1}{4}$ B – SW14

NG 100 G $\frac{1}{2}$ B – SW 22

(EN 837-1/7.3)

Měřicí člen

Bourdonovo pero, měděná slitina

≤ 60 bar kruhová pružina

> 60 bar spirálová pružina

Mechanismus ukazatele

Mosaz

Číselník

Hliník, bílý

Stupnice černá

Ukazatel

Hliník, černý

Pouzdro

Nerez ocel 304

s otvorem pro vyrovnání tlaků

Kroužek s obrubou

Nerez ocel 304

Kryt stupnice

Plast (makrolon)

Kapalinová náplň

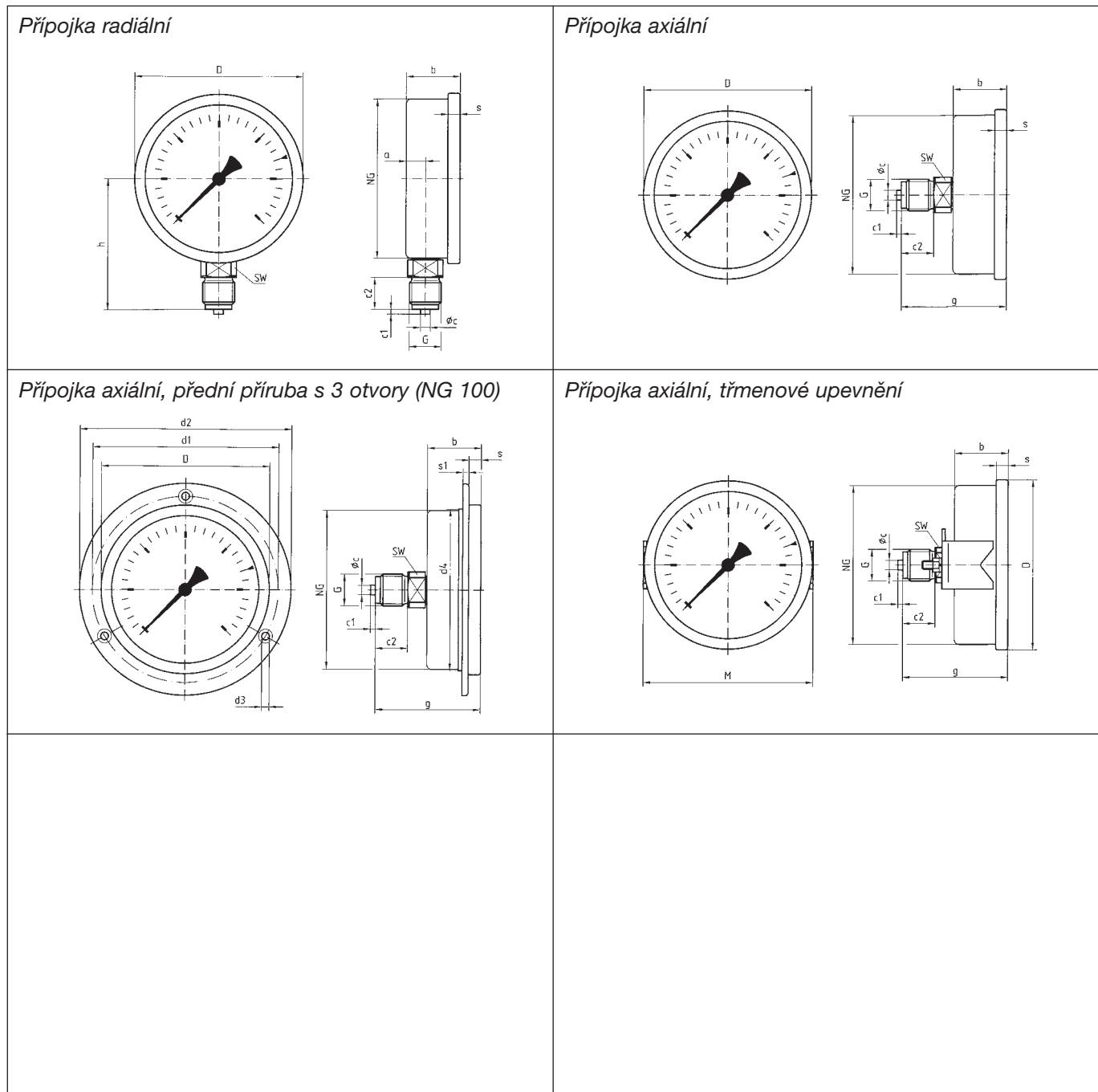
Glycerin (99,5 %)

Doplňky

- Kapalinová náplň silikonový olej
- Třímenové upevnění
- Přední příruba s 3 otvory (NG 100)
- Kroužek s obrubou leštěný
- Měřicí systém z nerez oceli (do 1 000 bar)
- Speciální stupnice
- Škrťací šroub

Manometry s Bourdonovým perem a glycerinovou náplní typ D 7 - NG 80/100

Tvary a rozměry pouzder



Rozměry (mm)

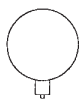
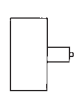
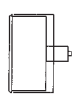

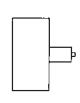
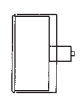
| Jmenovitá velikost (NG) | a | b | ϕc | c_1 | c_2 | d_1 | d_2 | d_3 | d_4 | D | g | G | h | M | s | s_1 | SW |
|-------------------------|------|------|----------|-------|-------|-------|-------|-------|-------|-----|------|-------|------|-----|-----|-------|----|
| 80 Ms ax | - | 33,5 | 5 | 2 | 13 | - | - | - | - | 85 | 56,5 | G1/4B | - | 82 | 7 | - | 14 |
| 80 VA ax | - | 33,5 | 5 | 2 | 13 | - | - | - | - | 85 | 59 | G1/4B | - | 82 | 7 | - | 14 |
| 80 Ms rad | 12,2 | 33,5 | 6 | 3 | 20 | - | - | - | - | 85 | - | G1/2B | 71 | - | 7 | - | 22 |
| 80 VA rad | 12,2 | 33,5 | 6 | 3 | 20 | - | - | - | - | 85 | - | G1/2B | 79,5 | - | 7 | - | 22 |
| 100 Ms | 12,2 | 33,5 | 6 | 3 | 20 | 116 | 132 | 4,8 | 101 | 106 | 65,5 | G1/2B | 81 | 106 | 7 | 3,8 | 22 |
| 100 VA | 11,8 | 33,5 | 6 | 3 | 20 | 116 | 132 | 4,8 | 101 | 106 | 76,5 | G1/2B | 90 | 106 | 7 | 3,8 | 22 |

Manometry s Bourdonovým perem a glycerinovou náplní EN 837-1

RK: M

Mosazný měřicí systém

Měřicí systém z nerez oceli

| Typ | RF80Gly, D701 | RF80Gly, D711 | RF80Gly, D751 | | RF80EGly, D702 | RF80EGly, D712 | RF80EGly, D752 | |
|---------------------|---|---|---|--|--|---|---|--|
| Provedení |  |  |  | |  |  |  | |
| ø pouzdra | 80 | 80 | 80 | | 80 | 80 | 80 | |
| Pouzdro | Nerez ocel 304 s kroužkem s obrubou 304, plastový kryt stupnice | | | | | | | |
| Měřicí člen | Bourdonovo pero, mosaz | | | | Bourdonovo pero, nerez ocel 316 Ti nebo 316 L | | | |
| Třída přesnosti | 1,6 | 1,6 | 1,6 | | 1,6 | 1,6 | 1,6 | |
| Přípojka | G ¹ / ₂ B | G ¹ / ₄ B | G ¹ / ₄ B | | G ¹ / ₂ B | G ¹ / ₄ B | G ¹ / ₄ B | |
| | | | Třmenové upevnění | | | | Třmenové upevnění | |
| Rozsah měření (bar) | Obj. č. | Obj. č. | Obj. č. | | Obj. č. | Obj. č. | Obj. č. | |
| Cena € | | | | | | | | |
| -1/0 | 85151701 | 85151711 | 85151751 | | 85151702 | 85151712 | 85151752 | |
| -1/+0,6 | 85152701 | 85152711 | 85152751 | | 85152702 | 85152712 | 85152752 | |
| -1/+1,5 | 85153701 | 85153711 | 85153751 | | 85153702 | 85153712 | 85153752 | |
| -1/+3 | 85154701 | 85154711 | 85154751 | | 85154702 | 85154712 | 85154752 | |
| -1/+5 | 85155701 | 85155711 | 85155751 | | 85155702 | 85155712 | 85155752 | |
| -1/+9 | 85156701 | 85156711 | 85156751 | | 85156702 | 85156712 | 85156752 | |
| -1/+15 | 85157701 | 85157711 | 85157751 | | 85157702 | 85157712 | 85157752 | |
| Cena € | | | | | | | | |
| 0/1 | 85160701 | 85160711 | 85160751 | | 85160702 | 85160712 | 85160752 | |
| 0/1,6 | 85161701 | 85161711 | 85161751 | | 85161702 | 85161712 | 85161752 | |
| 0/2,5 | 85162701 | 85162711 | 85162751 | | 85162702 | 85162712 | 85162752 | |
| 0/4 | 85163701 | 85163711 | 85163751 | | 85163702 | 85163712 | 85163752 | |
| 0/6 | 85164701 | 85164711 | 85164751 | | 85164702 | 85164712 | 85164752 | |
| 0/10 | 85165701 | 85165711 | 85165751 | | 85165702 | 85165712 | 85165752 | |
| 0/16 | 85166701 | 85166711 | 85166751 | | 85166702 | 85166712 | 85166752 | |
| 0/25 | 85167701 | 85167711 | 85167751 | | 85167702 | 85167712 | 85167752 | |
| 0/40 | 85168701 | 85168711 | 85168751 | | 85168702 | 85168712 | 85168752 | |
| Cena € | | | | | | | | |
| 0/60 | 85169701 | 85169711 | 85169751 | | 85169702 | 85169712 | 85169752 | |
| 0/100 | 85170701 | 85170711 | 85170751 | | 85170702 | 85170712 | 85170752 | |
| 0/160 | 85171701 | 85171711 | 85171751 | | 85171702 | 85171712 | 85171752 | |
| 0/250 | 85172701 | 85172711 | 85172751 | | 85172702 | 85172712 | 85172752 | |
| 0/400 | 85173701 | 85173711 | 85173751 | | 85173702 | 85173712 | 85173752 | |
| Cena € | | | | | | | | |
| 0/600 | -- | -- | -- | | 85174702 | 85174712 | 85174752 | |
| 0/1 000 | -- | -- | -- | | 85175702 | 85175712 | 85175752 | |
| Příplatky | | | | | Cena € | Cena € | Cena € | |
| Třída 1,0 | -- | -- | -- | | | | | |

Manometry s Bourdonovým perem a glycerinovou náplní EN 837-1

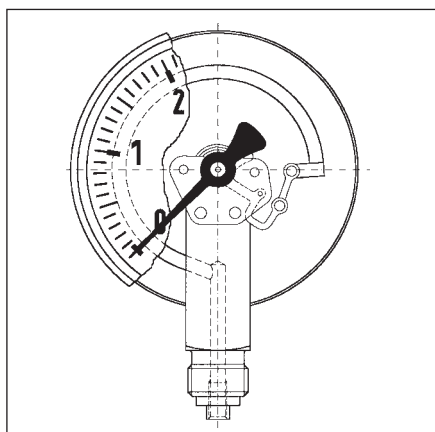
RK: M

Mosazný měřicí systém

Měřicí systém z nerez oceli

| Typ | RF100Gly, D701 | RF100Gly, D711 | RF100Gly, D731 | RF100Gly, D751 | RF100EGly, D702 | RF100EGly, D712 | RF100EGly, D732 | RF100EGly, D752 |
|---------------------|---|---------------------------------|---------------------------------|---------------------------------|---|---------------------------------|---------------------------------|---------------------------------|
| Provedení | | | | | | | | |
| ø pouzdra | 100 | 100 | 100 | 100 | 100 | 100 | 100 | 100 |
| Pouzdro | Nerez ocel 304 s kroužkem s obrubou 304, plastový kryt stupnice | | | | | | | |
| Měřicí člen | Bourdonovo pero, mosaz | | | | Bourdonovo pero, nerez ocel 316 Ti nebo 316 L | | | |
| Třída přesnosti | 1,6 | 1,6 | 1,6 | 1,6 | 1,6 | 1,6 | 1,6 | 1,6 |
| Přípojka | G ¹ / ₂ B | G ¹ / ₂ B | G ¹ / ₂ B | G ¹ / ₂ B | G ¹ / ₂ B | G ¹ / ₂ B | G ¹ / ₂ B | G ¹ / ₂ B |
| | | 3otvorová přední příruba 304 | Třmenové upevnění | | | 3otvorová přední příruba 304 | Třmenové upevnění | |
| Rozsah měření (bar) | Obj. č. | Obj. č. | Obj. č. | Obj. č. | Obj. č. | Obj. č. | Obj. č. | Obj. č. |
| Cena € | | | | | | | | |
| -1/0 | 85201701 | 85201711 | 85201731 | 85201751 | 85201702 | 85201712 | 85201732 | 85201752 |
| -1/+0,6 | 85202701 | 85202711 | 85202731 | 85202751 | 85202702 | 85202712 | 85202732 | 85202752 |
| -1/+1,5 | 85203701 | 85203711 | 85203731 | 85203751 | 85203702 | 85203712 | 85203732 | 85203752 |
| -1/+3 | 85204701 | 85204711 | 85204731 | 85204751 | 85204702 | 85204712 | 85204732 | 85204752 |
| -1/+5 | 85205701 | 85205711 | 85205731 | 85205751 | 85205702 | 85205712 | 85205732 | 85205752 |
| -1/+9 | 85206701 | 85206711 | 85206731 | 85206751 | 85206702 | 85206712 | 85206732 | 85206752 |
| -1/+15 | 85207701 | 85207711 | 85207731 | 85207751 | 85207702 | 85207712 | 85207732 | 85207752 |
| Cena € | | | | | | | | |
| 0/1 | 85210701 | 85210711 | 85210731 | 85210751 | 85210702 | 85210712 | 85210732 | 85210752 |
| 0/1,6 | 85211701 | 85211711 | 85211731 | 85211751 | 85211702 | 85211712 | 85211732 | 85211752 |
| 0/2,5 | 85212701 | 85212711 | 85212731 | 85212751 | 85212702 | 85212712 | 85212732 | 85212752 |
| 0/4 | 85213701 | 85213711 | 85213731 | 85213751 | 85213702 | 85213712 | 85213732 | 85213752 |
| 0/6 | 85214701 | 85214711 | 85214731 | 85214751 | 85214702 | 85214712 | 85214732 | 85214752 |
| 0/10 | 85215701 | 85215711 | 85215731 | 85215751 | 85215702 | 85215712 | 85215732 | 85215752 |
| 0/16 | 85216701 | 85216711 | 85216731 | 85216751 | 85216702 | 85216712 | 85216732 | 85216752 |
| 0/25 | 85217701 | 85217711 | 85217731 | 85217751 | 85217702 | 85217712 | 85217732 | 85217752 |
| 0/40 | 85218701 | 85218711 | 85218731 | 85218751 | 85218702 | 85218712 | 85218732 | 85218752 |
| Cena € | | | | | | | | |
| 0/60 | 85219701 | 85219711 | 85219731 | 85219751 | 85219702 | 85219712 | 85219732 | 85219752 |
| 0/100 | 85220701 | 85220711 | 85220731 | 85220751 | 85220702 | 85220712 | 85220732 | 85220752 |
| 0/160 | 85221701 | 85221711 | 85221731 | 85221751 | 85221702 | 85221712 | 85221732 | 85221752 |
| 0/250 | 85222701 | 85222711 | 85222731 | 85222751 | 85222702 | 85222712 | 85222732 | 85222752 |
| 0/400 | 85223701 | 85223711 | 85223731 | 85223751 | 85223702 | 85223712 | 85223732 | 85223752 |
| Cena € | | | | | | | | |
| 0/600 | -- | -- | -- | -- | 85224702 | 85224712 | 85224732 | 85224752 |
| 0/1 000 | -- | -- | -- | -- | 85225702 | 85225712 | 85225732 | 85225752 |
| Příplatky | | | | | Cena € | Cena € | Cena € | Cena € |
| Třída 1,0 | -- | -- | -- | -- | | | | |

Manometry s Bourdonovým perem a glycerinovou náplní EN 837-1



Použití

Pro plynná a kapalná, ne vysoce viskózní a nekystalizující média, která nenapadají měděné slitiny.

Pro místa měření se silnými vibracemi a vysokými dynamickými tlakovými zatíženími.

! V případě plynného média nebo páry bezpodmínečně dodržujte údaje v tabulce „Výběrová kritéria podle normy EN 837-2“ (viz příloha)!

Typ
D 8

Jmenovitá velikost
100 – 160

Třída přesnosti (EN 837-1/6)
1,0

Rozsahy měření (EN 837-1/5)
-1/0 až -1/+15 bar
0/0,6 až 0/1 000 bar

Oblast použití

Statické zatížení:

≤ 600 bar = koncová hodnota stupnice

> 600 bar = $\frac{3}{4}$ x koncová hodnota stupnice

Dynamické zatížení:

≤ 600 bar = 0,9 x koncová hodnota stupnice

> 600 bar = $\frac{2}{3}$ x koncová hodnota stupnice

Krátkodobě:

≤ 600 bar = 1,3 x koncová hodnota stupnice

> 600 bar = koncová hodnota stupnice

Ceny viz strana 305

Rozsah provozních teplot

Médium: $T_{max} = +60 \text{ °C}$

Prostředí: $T_{min} = -20 \text{ °C}$

$T_{max} = +60 \text{ °C}$

Teplotní chování

Chyba měření při odchylce od normální teploty 20 °C

v měřicím systému:

při nárůstu teploty cca $\pm 0,4 \text{ %/10 K}$

při poklesu teploty cca $\pm 0,4 \text{ %/10 K}$

příslušné koncové hodnoty stupnice

Stupeň krytí

IP 65 (EN 60529)

při odvodušnění pouzdra (≤ 25 bar)

IP 54

Standardní provedení

Přípojka

Mosaz, radiální nebo axiální, excentrická:

G $\frac{1}{2}$ B – SW22

(EN 837-1/7.3)

Měřicí člen

Bourdonovo pero,

≤ 60 bar kruhová pružina, měděná slitina

> 60 bar spirálová pružina, nerez ocel 316 Ti nebo 316 L

Mechanismus ukazatele

Mosaz

Číselník

Hliník, bílý

Stupnice černá

Ukazatel

Hliník, černý

Pouzdro

Nerez ocel 304

s otvorem pro odlehčení tlaku

Bajonetový kroužek

Nerez ocel 304

Kryt stupnice

Přístrojové sklo

Kapalinová náplň

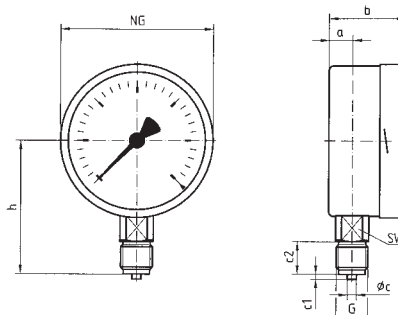
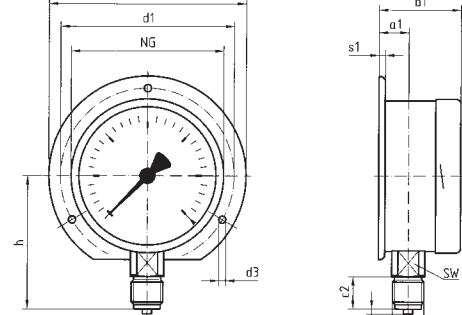
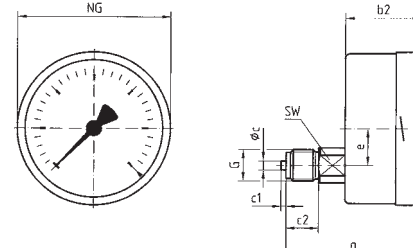
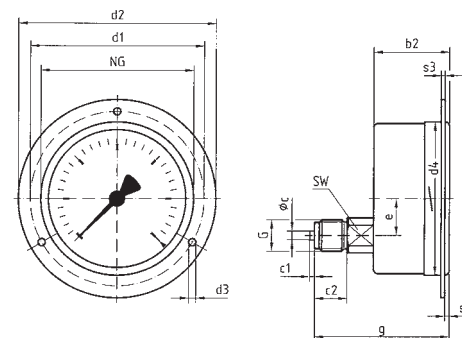
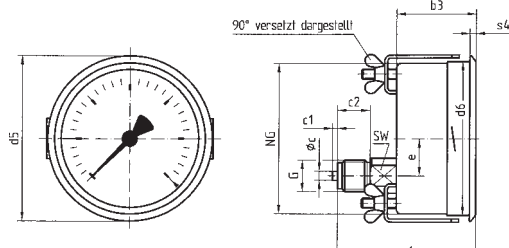
Glycerin (99,5 %)

Doplňky

- Upevňovací hrana vzadu
- 3hranný přední kroužek
- Přední příruba s 3 otvory
- Speciální stupnice

Manometry s Bourdonovým perem a glycerinovou náplní typ D 8 – NG 100/160

Tvary a rozměry pouzder

| | |
|---|--|
| <p>Přípojka radiální</p>  | <p>Přípojka radiální, zadní upevňovací hrana</p>  |
| <p>Přípojka axiální</p>  | <p>Přípojka axiální, přední přiruba s 3 otvory</p>  |
| <p>Přípojka axiální, 3hranný přední kroužek s třmenovým upevněním</p>  | |

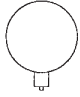
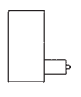
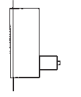
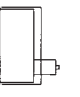

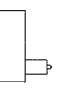
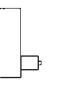
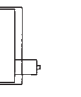
Rozměry (mm)

| Jmenovitá velikost (NG) | a | a1 | b | b1 | b2 | b3 | øc | c1 | c2 | d1* | d2 | d3* | d4 | d5 | d6 | e | G | g | g1 | h | s1 |
|-------------------------|------|------|-----|------|----|----|----|----|----|-----|-----|-----|-----|-----|-----|------|-------|----|----|-----|-----|
| 100 | 15,6 | 19,1 | 49 | 52,5 | 49 | 49 | 6 | 3 | 20 | 116 | 132 | 4,8 | 104 | 107 | 101 | 26,5 | G1/2B | 81 | 81 | 86 | 5,5 |
| 160 | 17,5 | 20 | 50 | 53 | 50 | 52 | 6 | 3 | 20 | 178 | 196 | 5,8 | 164 | 167 | 161 | 26,5 | G1/2B | 82 | 84 | 116 | 6 |
| Jmenovitá velikost (NG) | s2 | s3 | s4 | SW | | | | | | | | | | | | | | | | | |
| 100 | 4 | 2 | 4 | 22 | | | | | | | | | | | | | | | | | |
| 160 | 4 | 2 | 4,5 | 22 | | | | | | | | | | | | | | | | | |

* Rozměry podle normy DIN 16064

Manometry s Bourdonovým perem a glycerinovou náplní EN 837-1

RK: M

| Typ | RF100Gly, D801 | RF100Gly, D811 | RF100Gly, D831 | RF100Gly, D851 | RF160Gly, D801 | RF160Gly, D811 | RF160Gly, D831 | RF160Gly, D851 |
|---------------------|---|---|---|---|--|---|---|---|
| Provedení |  |  |  |  |  |  |  |  |
| ø pouzdra | 100 | 100 | 100 | 100 | 160 | 160 | 160 | 160 |
| Pouzdro | Nerez ocel 304, kryt stupnice z přístrojového skla | | | | | | | |
| Měřicí člen | Bourdonovo pero, měděná slitina (> 60 bar nerez ocel 316 Ti nebo 316 L) | | | | | | | |
| Třída přesnosti | 1,0 | 1,0 | 1,0 | 1,0 | 1,0 | 1,0 | 1,0 | 1,0 |
| Přípojka | G ¹ / ₂ B | G ¹ / ₂ B | G ¹ / ₂ B | G ¹ / ₂ B | G ¹ / ₂ B | G ¹ / ₂ B | G ¹ / ₂ B | G ¹ / ₂ B |
| | | | Přední příruba se 3 otvory 304 leštěná | 3hranný přední kroužek 304 se třímenovým upevněním | | | Přední příruba se 3 otvory 304 leštěná | 3hranný přední kroužek 304 se třímenovým upevněním |
| Rozsah měření (bar) | Obj. č. | Obj. č. | Obj. č. | Obj. č. | Obj. č. | Obj. č. | Obj. č. | Obj. č. |
| Cena € | | | | | | | | |
| -1/0 | 85201801 | 85201811 | 85201831 | 85201851 | 85251801 | 85251811 | 85251831 | 85251851 |
| -1/+0,6 | 85202801 | 85202811 | 85202831 | 85202851 | 85252801 | 85252811 | 85252831 | 85252851 |
| -1/+1,5 | 85203801 | 85203811 | 85203831 | 85203851 | 85253801 | 85253811 | 85253831 | 85253851 |
| -1/+3 | 85204801 | 85204811 | 85204831 | 85204851 | 85254801 | 85254811 | 85254831 | 85254851 |
| -1/+5 | 85205801 | 85205811 | 85205831 | 85205851 | 85255801 | 85255811 | 85255831 | 85255851 |
| -1/+9 | 85206801 | 85206811 | 85206831 | 85206851 | 85256801 | 85256811 | 85256831 | 85256851 |
| -1/+15 | 85207801 | 85207811 | 85207831 | 85207851 | 85257801 | 85257811 | 85257831 | 85257851 |
| Cena € | | | | | | | | |
| 0/0,6 | 85209801 | 85209811 | 85209831 | 85209851 | 85259801 | 85259811 | 85259831 | 85259851 |
| 0/1 | 85210801 | 85210811 | 85210831 | 85210851 | 85260801 | 85260811 | 85260831 | 85260851 |
| 0/1,6 | 85211801 | 85211811 | 85211831 | 85211851 | 85261801 | 85261811 | 85261831 | 85261851 |
| 0/2,5 | 85212801 | 85212811 | 85212831 | 85212851 | 85262801 | 85262811 | 85262831 | 85262851 |
| 0/4 | 85213801 | 85213811 | 85213831 | 85213851 | 85263801 | 85263811 | 85263831 | 85263851 |
| 0/6 | 85214801 | 85214811 | 85214831 | 85214851 | 85264801 | 85264811 | 85264831 | 85264851 |
| 0/10 | 85215801 | 85215811 | 85215831 | 85215851 | 85265801 | 85265811 | 85265831 | 85265851 |
| 0/16 | 85216801 | 85216811 | 85216831 | 85216851 | 85266801 | 85266811 | 85266831 | 85266851 |
| 0/25 | 85217801 | 85217811 | 85217831 | 85217851 | 85267801 | 85267811 | 85267831 | 85267851 |
| 0/40 | 85218801 | 85218811 | 85218831 | 85218851 | 85268801 | 85268811 | 85268831 | 85268851 |
| Cena € | | | | | | | | |
| 0/60 | 85219801 | 85219811 | 85219831 | 85219851 | 85269801 | 85269811 | 85269831 | 85269851 |
| 0/100 | 85220801 | 85220811 | 85220831 | 85220851 | 85270801 | 85270811 | 85270831 | 85270851 |
| 0/160 | 85221801 | 85221811 | 85221831 | 85221851 | 85271801 | 85271811 | 85271831 | 85271851 |
| 0/250 | 85222801 | 85222811 | 85222831 | 85222851 | 85272801 | 85272811 | 85272831 | 85272851 |
| 0/400 | 85223801 | 85223811 | 85223831 | 85223851 | 85273801 | 85273811 | 85273831 | 85273851 |
| Cena € | | | | | | | | |
| 0/600 | 85224801 | 85224811 | 85224831 | 85224851 | 85274801 | 85274811 | 85274831 | 85274851 |
| 0/1 000 | 85225801 | 85225811 | 85225831 | 85225851 | 85275801 | 85275811 | 85275831 | 85275851 |